

AGRATERM

PODNOŚNIKI MONTAŻOWE KSF

- CM - 340
- CM - 439
- CM - 520
- BD -1

Przenośne podnośniki montażowe K.SF serii CM to idealne narzędzie, dzięki któremu skrócisz czas pracy i zmniejszysz ilość osób niezbędnych przy montażu.

Niezwykle lekki, jak na tą klasę urządzenia, stelaż rozkłada się szybko i bardzo intuicyjnie. Dzięki elektrycznemu płynnemu sterowaniu, bez wysiłku można dostosować wysokość. Poniżej tylko niektóre zalety tego urządzenia:

- teleskopowy maszt wykonany z wytrzymałego aluminium,
- kompaktowy i niezawodny,
- teleskopowe nóżki ułatwiają pracę na nierównym podłożu bądź schodach (możliwa również praca bezpośrednio przy ścianie),
- sterownie elektryczne z doбором prędkości,
- przycisk bezpieczeństwa,
- automatyczny system przeciążenia,
- rozstawienie podnośnika bez żadnych dodatkowych narzędzi,
- model CM-520 wyposażony jest w kółka ułatwiające transport,
- zamontowana poziomicą ułatwia odpowiednie rozstawienie podnośnika,
- możliwość ręcznego sterowania w razie braku prądu.

MODEL CM - 340



WYSOKOŚĆ
BAZOWA

0,97 m

WYSOKOŚĆ
MAKSYMALNA

3,3 m

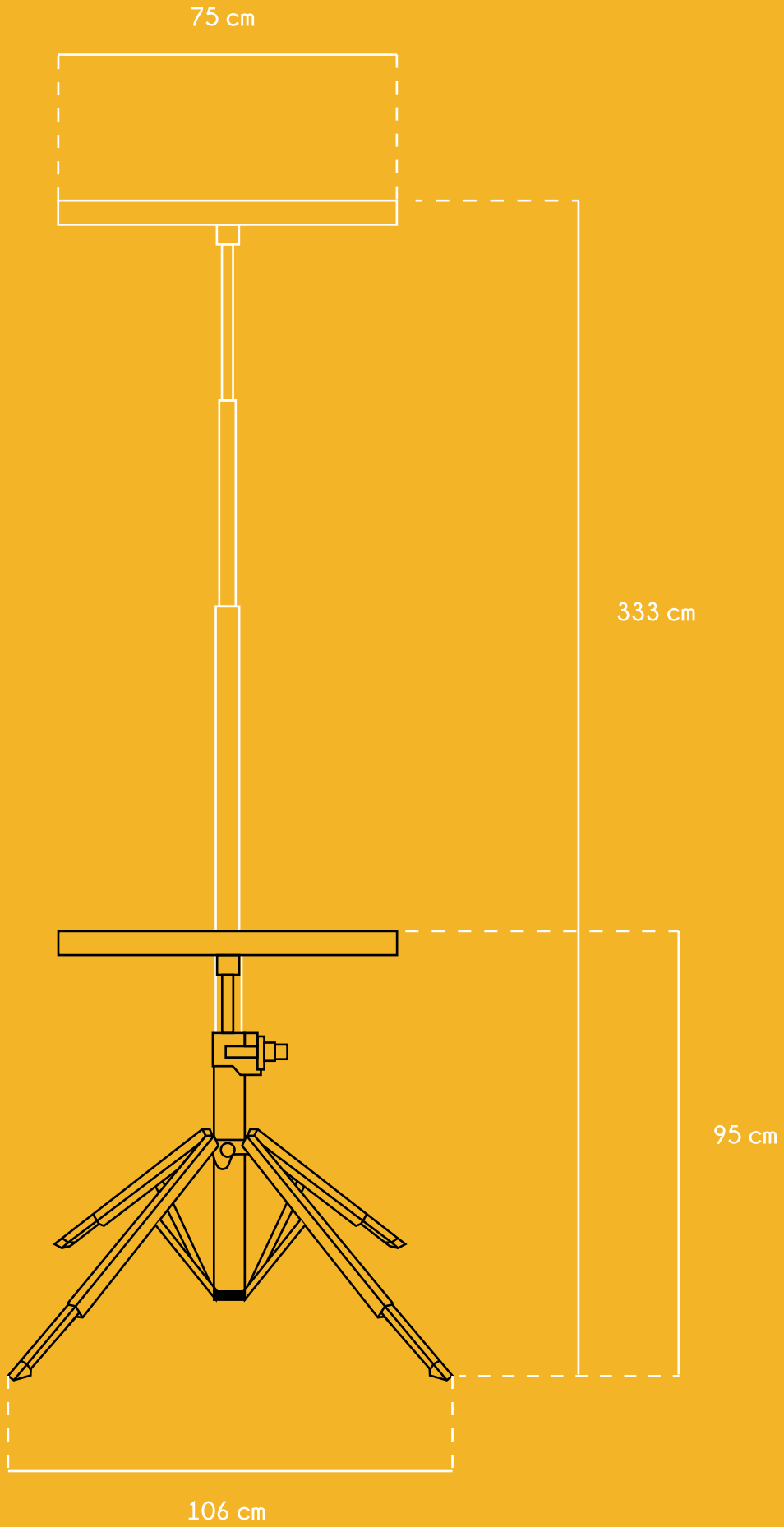
UDŹWIG

130 kg / 3 m
120 kg / 3,3 m

CIĘŻAR MASZTU

21 kg

BACK



BACK

MODEL CM - 439



WYSOKOŚĆ BAZOWA	WYSOKOŚĆ MAKSYMALNA	UDŹWIG	CIĘŻAR MASZTU
1,15 m	4,27 m	130 kg / 3 m 120 kg / 4 m 90 kg / 4,3 m	26 kg

BACK

MODEL CM - 520



WYSOKOŚĆ
BAZOWA

1,12 m

WYSOKOŚĆ
MAKSYMALNA

4,9 m

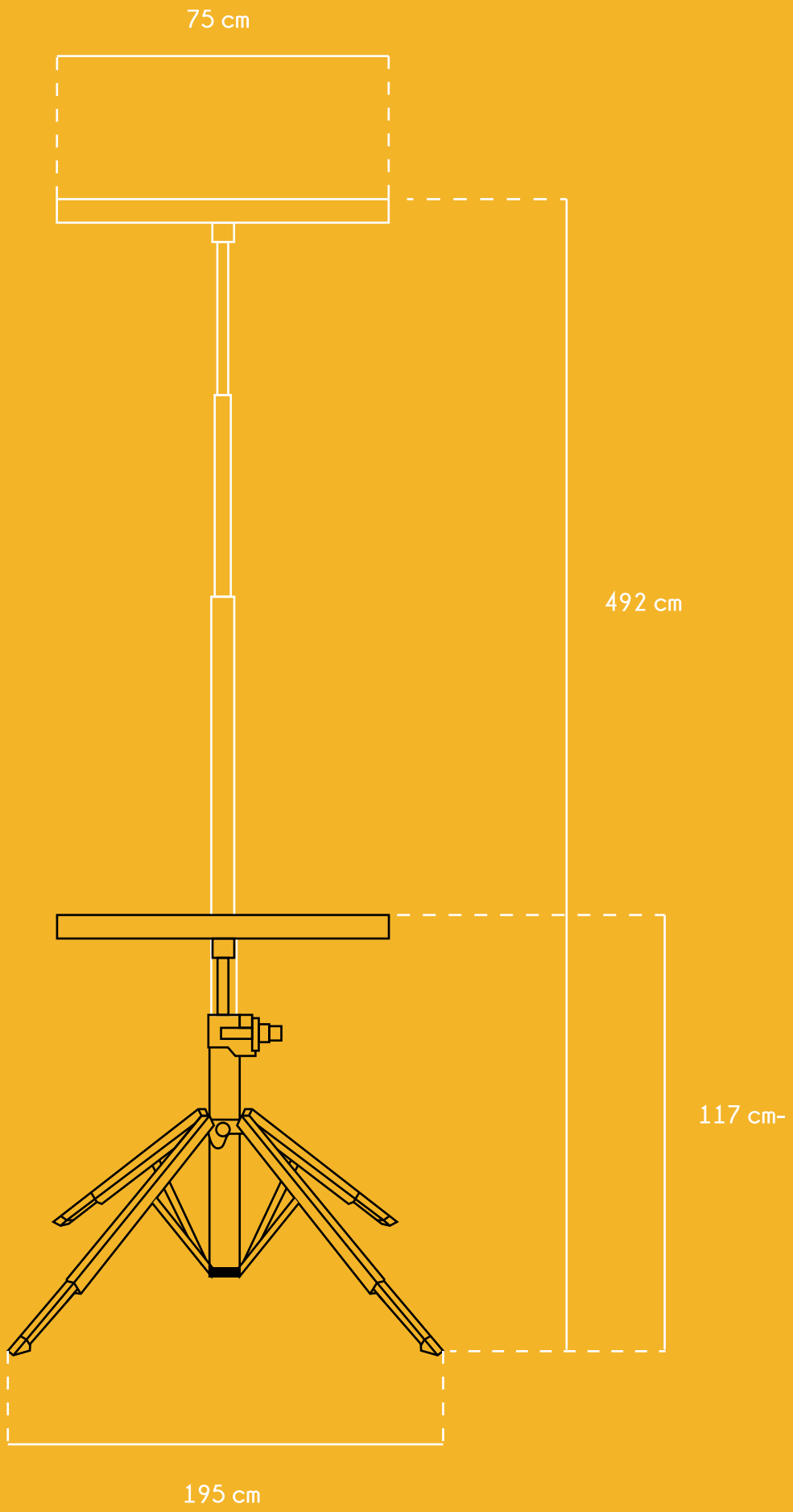
UDŹWIG

140 kg / 3 m
130 kg / 4 m
90 kg / 4,9 m

CIĘŻAR MASZTU

35 kg

BACK



BACK

Podnośnik montażowy BD1 to kompaktowe urządzenie o dużej ładowności. Dzięki licznym akcesoriom staje się uniwersalnym wsparciem przy pracy montażowej. Poniżej tylko niektóre zalety tego urządzenia:

- teleskopowy maszt z wytrzymałego aluminium,
- gotowy do użycia,
- zdejmowane nóżki ułatwiające transport sterownie elektryczne z doborem prędkości,
- wyciągarka ręczna z automatycznym hamulcem i specjalnym podnoszeniem
- nóżki z obrotowymi kółkami \varnothing 76 mm wyposażonymi w hamulce
- dwa koła \varnothing 250 mm z regulacją rozstawu kół do 1060 mm dla lepszej stabilności z ładunkiem,
- blokowanie masztu podczas transportu w pojeździe.

MODEL BD - 1

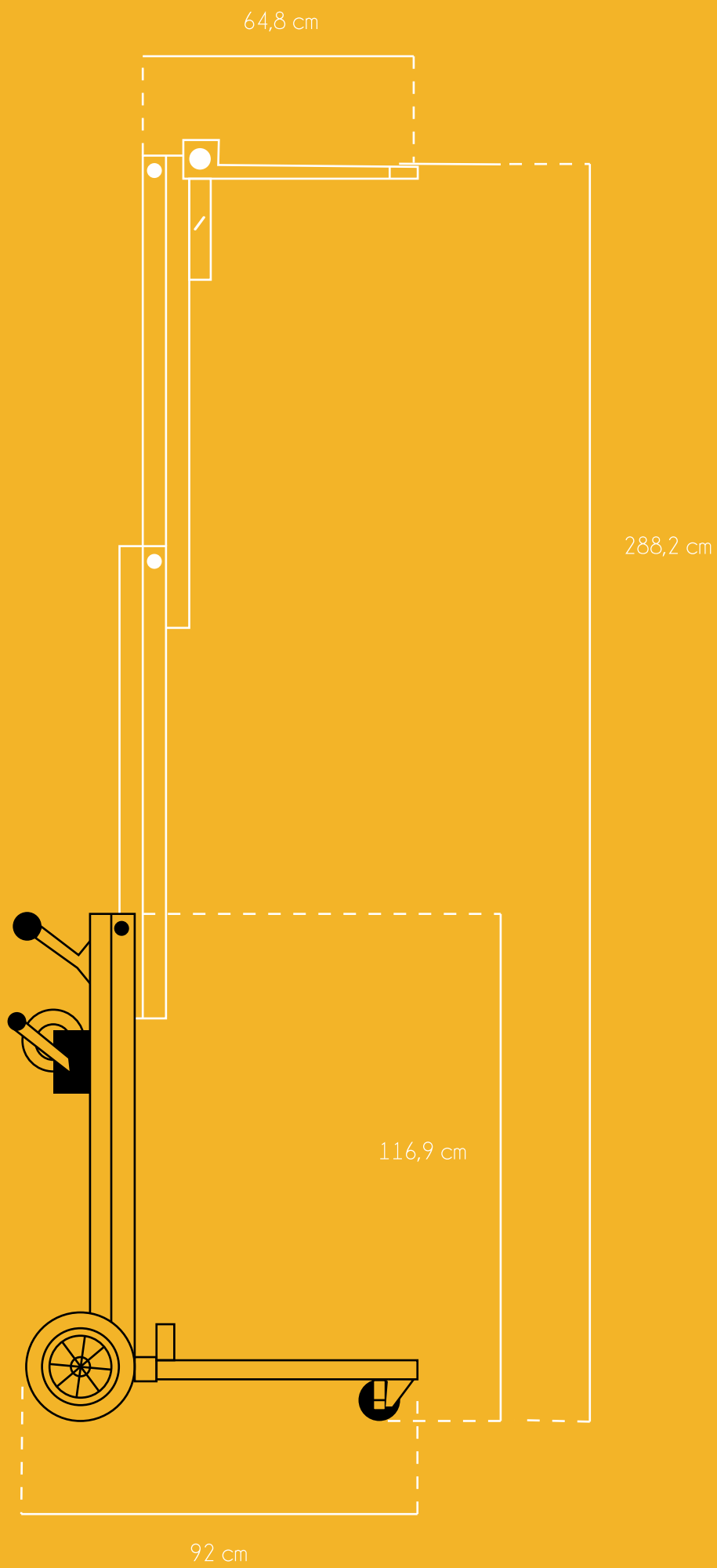


WYSOKOŚĆ BAZOWA	WYSOKOŚĆ MAKSYMALNA	UDŹWIG	CIĘŻAR MASZTU
1,12 m	4,9 m	140 kg / 3 m 130 kg / 4 m 90 kg / 4,9 m	35 kg

MAKSYMALNA WYSOKOŚĆ OPERACYJNA W ZALEŻNOŚCI OD RODZAJU I SPOSOBU ZAMONTOWANIA AKCESORIÓW

BD1 + PLATFORMA	3 m
BD1 + WIDELEC ZAMONTOWANY OD GÓRY	2,88 m
BD1 + WIDELEC ZAMONTOWANY OD DOŁU	3,36 m

BACK



BACK

biuro@agraterm.pl

780 111 208

509 995 552

www.agraterm.pl